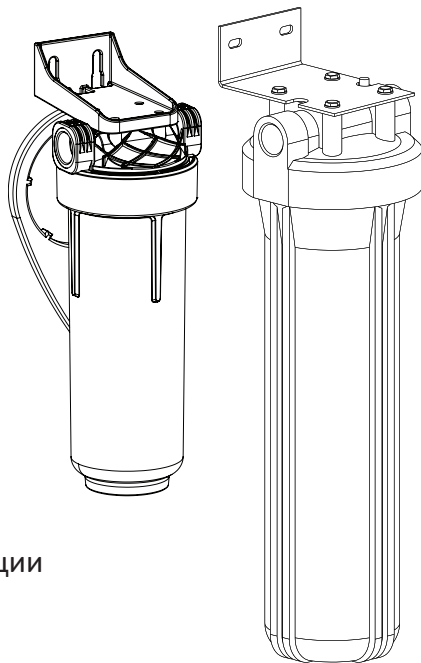




Passport and instruction manual  
for in-line filters

Паспорт та інструкція з експлуатації  
магістральних фільтрів

Паспорт и инструкция по эксплуатации  
магистральных фильтров



Dear customer!

Thank you for choosing our products.

We want you and your family to enjoy all the benefits of clean water.

The filter that you selected requires a special connection to the water supply, so we recommend you to contact qualified professionals for its correct installation. Please read this instruction manual and check a validity of the warranty card before using the filter.

## Application

In-line filters are intended for cold and hot water purification from suspended particles (rust, sand, silt, scale etc.) and for water turbidity correction. Allowable feed water temperature for each filter model has listed in the specifications.

## Technical specifications:

Parameter	FPV12ECO	FPV34ECO	FPV12HWECO	FPV34HWECO	FPV12PECO	FPV34PECO	FPV4510ECO	FPV4520ECO
Standard size (height)	10"							20"
Connection size	1/2"	3/4"	1/2"	3/4"	1/2"	3/4"	1"	
Connection type	In-line							
Operating water temperature	+3...+43 °C 37...109 °F		+3...+75 °C 37...167 °F		+3...+43 °C 37...109 °F		+5...+35 °C 41...95 °F	
Maximum flow rate	10 L/min 2.5 gpm						50 L/min 13 gpm	83 L/min 22 gpm
Recommended operating pressure	3.5-4 bar 50-60 psi						3.5-6 bar 50-87 psi	
Maximum pressure	6.0 bar 87 psi		8.6 bar 125 psi		30 bar* 435 psi*		8 bar 116 psi	

\*Critical bursting pressure

## Filter installation

The filter should be connected by the service center specialist.

The filter installs on the pipe of water supply and connects using metal-plastic pipes. You may also need fittings or adapters (not supplied with the filter).

### **CAUTION!**

Shut off water supply before the filter installation.

**Example 1:** filter can be connected to the pipe by speedfit or threaded fittings which connect fitting body that screwed into the filter with the pipe.

**Example 2:** during connection to a metal-plastic pipe threaded fittings screwed on fitting body first by hand, then with a wrench. Do not apply excessive force while screwing.

**Example 3:** if the fitting body is damaged or missing, the filter head can be screwed on the threaded pipe.

## Filter installation

For sealing threaded connection during installing the filter use PTFE tape.

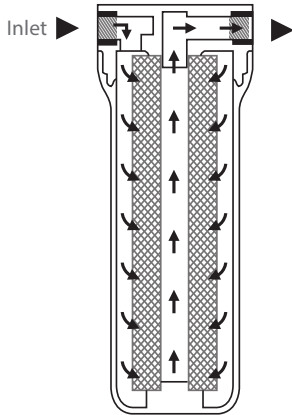
After the filter installation carefully open the water supply and make sure that the connections are leak-free. If water leaks between the head and the housing of the filter, tighten them with a special wrench (included).

### **CAUTION!**

To ensure normal operation of the filter and prevent emergencies caused by water pressure changes in the pipeline, the manufacturer recommends using optional pressure controller before the filter. You can buy the pressure controller in specialist plumbing shops.

Recommended: Model D04, D05, D06 Honeywell.

## Operation scheme and filter components



Filter consists of the housing with a replacement filter inside (could not be included to the supply package).

During the filtering process water flows through the replacement filter which effectively reduces sediments.

Components of the filter:

1. Filter housing — 1 pc.
2. Bracket for filter mounting to the wall — 1 pc.
3. Screws for bracket mounting to the filter housing — 4 pc.
4. Service wrench to change a replacement filter — 1 pc.
5. Instruction manual — 1 pc.
6. Sediment replacement filter — 1 pc. (could not be included).

## Filter replacement

Replacement filter should be changed regularly. Its service life depends on your feed water quality and filter usage.

Replacement filter has to be changed at the end of the service life defined by a water meter (should be bought separately) or by a capacity decrease. Replacement filters should be changed within a period from two to six months, depending on the quality of purified water.

We recommend using only original replacement filters. In-line filter is withdrawal from warranty if there are used replacement filters from other manufacturers. The Ecosoft warrants the quality of original replacement filters, full compliance with their sizes and characteristics, and safe filter operation.

To change the replacement filter:

1. Shut off feed water valve.
2. Open water faucet after filter to relieve the pressure
3. Unscrew filter housing with a wrench and remove the used replacement filter. Take care as the housing is filled with water.
4. Wash the filter housing and head thoroughly.
5. Put the new replacement filter into the housing.
6. Put the O-ring in the groove inside the filter housing and straighten it. If the O-ring is damaged, you should install new (bought separately).

## Filter replacement

7. Screw the housing with the replacement filter by hand.
8. Slightly open feed water valve and check the tightness of connections.

The filter is ready for use again.

If the feed water quality does not allow long-term use polypropylene melt blown replacement filter, it is recommended to use polypropylene string wound filter manufactured by Ecosoft.

## Transportation and storage

The product can be shipped by any means of transport (except unheated during cold seasons). The product should be stored in original packaging, at an ambient temperature in the range of +5...+40 °C (41...104 °F), not closer than 1 m (3,3 ft) to any heating appliances. Drying, freezing, direct sunlight is not allowed.

We recommended buying the product in authorized centers. You should check the integrity of the packaging, the product, and the availability of documentation (passport, warranty card, a document confirming the purchase, receipt, invoice, etc.).



## Warning

After installing the in-line filter or changing the replacement filter monitor the filter over the next 2 hours, making sure no leaks appear at connections.

Do not use models designed for cold water to hot water treatment.

Change replacement filters in time.

Keep the filter from direct sunlight.

Install the filter out of the reach of children.

In the case of long breaks in the filter operating shut off the water supply to it.

Do not use filter to treatment dangerous in microbiological terms water, unknown quality water without its corresponding previous disinfection.

Before installing the filter make sure your plumbing system works properly and corresponding the technical requirements of the product operating.

### NOTE!

The vendor will not be responsible for any issues caused by incorrect installation and maintenance of the filter if the customer installs the filter themselves.

## Warranty

The warranty is valid for 12 months from the date of purchase, provided that the operating conditions specified in this instruction manual are adhered to.

Warranty does not cover replacement filter, defects that have not been reported during warranty period and defects resulting from misuse of the product.

Complaints may be filed on the basis of a filled out warranty card and a receipt or bill to confirm purchase.

The vendor shall not be held liable for any property damage or other loss, including lost profits, accidental or due to use or inability to use this product. Liability of the vendor shall not exceed value of the product.

Cases not covered under this warranty will be resolved according to relevant legislation.

Warranty period:

12 months from the date of purchase from a retail establishment.

The service life of the filter housing — 5 years. Store at temperatures from +5 to +40 °C (41...104 °F)..

## Warranty card

Only original warranty card is valid if there is cash and/or sales receipt.

Name of product:

- |                                     |                                     |                                     |
|-------------------------------------|-------------------------------------|-------------------------------------|
| <input type="checkbox"/> FPV34ECO   | <input type="checkbox"/> FPV34ECO   | <input type="checkbox"/> FPV4510ECO |
| <input type="checkbox"/> FPV34PECO  | <input type="checkbox"/> FPV34PECO  | <input type="checkbox"/> FPV4520ECO |
| <input type="checkbox"/> FPV34HWECO | <input type="checkbox"/> FPV34HWECO |                                     |

Name and stamp of the dealer:

---

---

Date of sale:

## Шановний покупцю!

Дякуємо вам за вибір нашої продукції.

Ми прагнемо, щоб ви і ваші близькі насолоджувалися всіма перевагами чистої води.

Вибраний вами фільтр потребує спеціального підключення до водопроводу, тому ми рекомендуємо вам звернутися до кваліфікованих спеціалістів для його правильного монтажу.

Перед початком експлуатації просимо вас ознайомитися з інструкцією і перевірити правильність заповнення гарантійного талона та наявність товарного чека.

## Призначення

Магістральні фільтри призначені для очищення холодної та гарячої води від механічних домішок (іржа, пісок, мул, окалина тощо) та корекції мутності води. Допустима температура води, яка очищується, для кожної моделі фільтра зазначена у технічних характеристиках.

## Технічні характеристики:

Параметр	FPV12ECO	FPV34ECO	FPV12HWECO	FPV34HWECO	FPV12PECO	FPV34PECO	FPV4510ECO	FPV4520ECO
Типорозмір (висота картриджа)	10"							20"
Зовнішнє підключення	1/2"	3/4"	1/2"	3/4"	1/2"	3/4"	1"	
Тип підключення	("в систему") In-line							
Робоча температура води	+3...+43 °C		+3...+75 °C		+3...+43 °C		+5...+35 °C	
Максимальна продуктивність	10 л/хв						50 л/хв	83 л/хв
Рекомендований тиск у водопроводі	3.5-4 бар						3.5-6 бар	
Максимальний тиск у водопроводі	6.0 бар		8.6 бар		30 бар*		8 бар	

\*Критичний розривний тиск

## Встановлення фільтра

Монтаж фільтра повинен виконуватися кваліфікованим спеціалістом.

Фільтр встановлюється у водопровідну магістраль. Підключити фільтр до магістралі можна за допомогою металопластикових труб; вам можуть знадобитися штуцери чи перехідники (не входять у комплект фільтра).

### **УВАГА!**

Перед початком встановлення фільтра перекрийте подачу води в трубопроводі.

**Приклад 1:** фільтр можна приєднати до труби за допомогою роз'ємних фітингів, які з'єднують штуцери, що вкручені у фільтр, з трубою.

**Приклад 2:** при підключенні до металопластикових труб роз'ємні фітинги накручуються на штуцери, вкручені в фільтр, спочатку рукою до упору, а потім гаєчним ключем. Не прикладайте надмірних зусиль при вкручуванні.

**Приклад 3:** при пошкоджених чи відсутніх штуцерах кришку фільтра можна накрутити на різьбу труби.

## Встановлення фільтра

Для герметизації різьбових з'єднань при встановленні фільтра використовуйте тефлонову стрічку або поліамідну нитку.

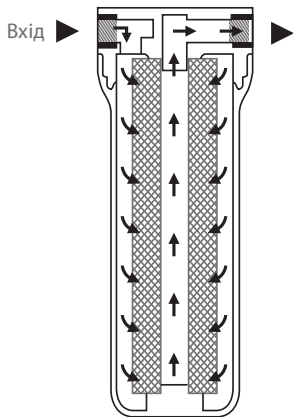
Після встановлення фільтра обережно відкрийте подачу води і переконайтеся в герметичності з'єднань. У випадку підтікання води між кришкою і корпусом фільтра підтягніть їх спеціальним ключем (входить у комплект).

### **УВАГА!**

Для забезпечення нормальної роботи фільтра, щоб запобігти аварійним ситуаціям, пов'язаним зі стрибками тиску води в трубопроводі, виробник рекомендує при підключенні додатково використовувати регулятор тиску, який монтується в магістраль перед фільтром. Регулятор ви можете придбати в спеціалізованих магазинах сантехніки.

Рекомендовано: Honeywell, моделі D04, D05, D06.

## Схема роботи та комплектація фільтра



Фільтр складається із колби, в яку встановлено фільтруючий картридж (може не входити в комплект поставки).

У процесі фільтрації вода подається на картридж, який видаляє механічні домішки.

Комплектація фільтра:

1. Корпус фільтра — 1 шт.
2. Кронштейн для кріплення фільтра до стіни — 1 шт.
3. Саморіз для кріплення кронштейна до корпусу фільтра — 4 шт.
4. Сервісний ключ для заміни картриджа — 1 шт.
5. Інструкція з експлуатації — 1 шт.
6. Картридж механічного очищення — 1 шт. (може не входити в комплект).



## Заміна фільтруючого картриджа

Картридж у фільтрі потрібно регулярно замінювати. Частота заміни картриджа визначається в залежності від якості води, що очищується, режиму використання фільтра, вмісту домішок у воді, а також виходячи з досвіду користувача.

Заміна фільтруючого картриджа відбувається після відпрацювання його ресурсу, що визначається за лічильником води (має бути придбаний окремо), чи при зниженні продуктивності фільтра. Заміну картриджа необхідно проводити у строк від двох до шести місяців, в залежності від якості очищеної води.

Для заміни слід використовувати тільки оригінальні картриджі. При використанні картриджів інших виробників фільтр знімається з гарантії. Виробник гарантує якість оригінальних картриджів, повну відповідність стандартам їх розмірів і характеристик, що є суттєвим для безаварійної та безпечної експлуатації фільтра.

Для заміни картриджа необхідно:

1. Перекрити подачу води на фільтр.
2. Скинути тиск всередині фільтра. Для цього закрийте кран на магістралі, встановлений перед фільтром, і відкрийте кран, встановлений після фільтра.
3. Відкрутити корпус фільтра спеціальним ключем і видалити відпрацьований картридж. Використовуйте піддон для зливу води, що залишилася в фільтрі.

## Заміна фільтруючого картриджа

4. Промити корпус і кришку фільтра.
  5. Встановити новий картридж у корпус.
  6. Покласти гумове кільце ущільнення в канавку корпусу і розправити його. Якщо кільце пошкоджено, слід встановити нове (придбати окремо).
  7. Прикрутити корпус з картриджем до кришки рукою до упору.
  8. Подати воду на фільтр і перевірити герметичність з'єднань.
- Фільтр знову готовий до використання.

Якщо якість води, що очищуються, не дозволяє тривалий час використовувати поліпропіленовий картридж, рекомендована комплектація фільтра картриджем з поліпропіленової нитки відповідного типорозміру виробництва ТОВ «НВО «Екософт».

## Транспортування і зберігання

Транспортування виробу допускається будь-яким транспортним засобом (крім неопалюваних в холодний сезон року). Виріб потрібно зберігати в упакованому вигляді на відстані не менше 1 м від опалювальних приладів при температурі навколишнього середовища від +5 до +40 °С. Не допускається висушування, заморожування, потрапляння прямих сонячних променів. Купівлю бажано здійснювати в авторизованих центрах. Необхідно перевірити цілісність пакування та виробу, а також наявність документації (паспорта, гарантійного талона, документа, що підтверджує придбання: чека, накладної тощо).

## Застереження

Після встановлення фільтра чи заміни картриджа не залишайте виріб без нагляду протягом 2 годин: переконайтесь, що фільтр функціонує коректно, підтікання води на з'єднаннях відсутні.

Не використовуйте для очищення гарячої води моделі, призначені для холодної води. Своєчасно замінійте картридж.

Оберігайте фільтр від потрапляння прямих сонячних променів. Встановлюйте фільтр в недоступних для дітей місцях.

У випадку тривалих перерв у роботі фільтра перекривайте подачу води на нього.

Не використовуйте фільтр для води, небезпечної в мікробіологічному відношенні, води невідомої якості без її відповідної попередньої дезінфекції.

Перед встановленням фільтра переконайтесь, що ваша водопровідна система працює коректно і відповідає технічним вимогам до умов експлуатації виробу.

### **ПАМ'ЯТАЙТЕ!**

Неправильне (неякісне) підключення, відмова від послуг кваліфікованих спеціалістів, недотримання правил монтажу і експлуатації, несвоєчасне технічне обслуговування виробу звільняють виробника від відповідальності при аварійних випадках з фільтром.

## Гарантійні зобов'язання

Гарантія діє протягом 12 місяців з моменту продажу при дотриманні технічних вимог, що зазначені в інструкції з експлуатації.

Гарантія не поширюється на змінний елемент (картридж), а також на дефекти, про які не було повідомлено протягом гарантійного строку чи які спричинені неправильним використанням. Гарантійні зобов'язання здійснює фірма-продавець за наявності у покупця оригіналу касового чека і заповненого гарантійного талона.

Виробник не несе відповідальності за будь-яке пошкодження майна або будь-яку іншу шкоду, в тому числі втрачену вигоду, яка виникла випадково або внаслідок експлуатації або неможливості експлуатації цього виробу. Матеріальна відповідальність виробника згідно з даною Гарантією не може перевищувати вартості цього виробу.

Випадки, не передбачені цією Гарантією, регулюються Законом України «Про захист прав споживачів».

Гарантійний строк експлуатації:

12 місяців від дня продажу через роздрібну мережу.

Строк служби корпусу фільтра: 5 років. Зберігати при температурі від +5 до +40 °С.

## Гарантійний талон

Дійсний тільки оригінал Гарантійного талона за наявності касового та/чи товарного чека.

Найменування виробу:

- |                                     |                                     |                                     |
|-------------------------------------|-------------------------------------|-------------------------------------|
| <input type="checkbox"/> FPV12ECO   | <input type="checkbox"/> FPV34ECO   | <input type="checkbox"/> FPV4510ECO |
| <input type="checkbox"/> FPV12PECO  | <input type="checkbox"/> FPV34PECO  | <input type="checkbox"/> FPV4520ECO |
| <input type="checkbox"/> FPV12HWECO | <input type="checkbox"/> FPV34HWECO |                                     |

Назва і штамп торговельної організації:

---

---

Дата продажу:

## Уважаемый покупатель!

Благодарим вас за выбор нашей продукции.

Мы хотим, чтобы вы и ваши родные наслаждались всеми преимуществами использования чистой воды.

Фильтр, который вы выбрали, нуждается в специальном подключении к водопроводу, поэтому рекомендуем вам обратиться к квалифицированным специалистам для правильного монтажа.

Перед началом эксплуатации просим вас ознакомиться с инструкцией, проверить правильность заполнения гарантийного талона и наличие товарного чека.

## Предназначение

Магистральные фильтры предназначены для очистки холодной и горячей воды от механических примесей (ржавчина, песок, ил, окалина и т.д.), а также для коррекции мутности воды. Допустимая температура очищаемой воды для каждой модели фильтра указана в технических характеристиках.

## Технические характеристики:

Параметр	FPV12ECO	FPV34ECO	FPV12HWECO	FPV34HWECO	FPV12PECO	FPV34PECO	FPV4510ECO	FPV4520ECO
Типоразмер (высота картриджа)	10"							20"
Внешнее подключение	1/2"	3/4"	1/2"	3/4"	1/2"	3/4"	1"	
Тип подключения	("в систему") In-line							
Рабочая температура воды	+3...+43 °С		+3...+75 °С		+3...+43 °С		+5...+35 °С	
Максимальная производительность	10 л/мин						50 л/мин	83 л/мин
Рекомендованное давление в водопроводе	3.5-4 бар						3.5-6 бар	
Максимальное давление в водопроводе	6.0 бар		8.6 бар		30 бар*		8 бар	

\*Критическое разрывное давление

## Установка фильтра

Монтаж фильтра должен выполняться квалифицированным специалистом. Фильтр подключается к водопроводу с помощью металлопластиковых труб; вам могут понадобиться штуцеры или переходники (не входят в комплект фильтра).

### **ВНИМАНИЕ!**

Перед началом установки фильтра перекройте подачу воды в трубопроводе.

**Пример 1:** фильтр можно присоединить к трубе с помощью разъёмных фитингов, которые соединят штуцеры, вкрученные в фильтр, с трубой.

**Пример 2:** при подключении к металлопластиковым трубам разъёмные фитинги накручиваются на штуцеры, вкрученные в фильтр, сначала рукой до упора, а потом гаечным ключом. Не прикладывайте чрезмерных усилий при вкручивании.

**Пример 3:** при повреждении или отсутствии штуцеров крышку фильтра можно накрутить на резьбу трубы.



## Установка фильтра

Для герметизации резьбовых соединений при установке фильтра используйте тефлоновую ленту или полиамидную нить.

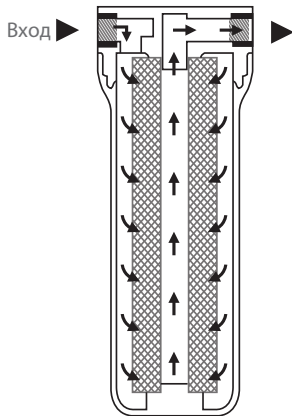
После установки фильтра осторожно откройте подачу воды и убедитесь в герметичности соединений. В случае протекания воды между крышкой и корпусом фильтра подтяните их специальным ключом (входит в комплект).

### **ВНИМАНИЕ!**

Для обеспечения нормальной работы фильтра, чтобы предотвратить аварийные ситуации из-за скачка давления воды в трубопроводе, производитель рекомендует при подключении дополнительно использовать регулятор давления, который монтируется в магистраль перед фильтром. Регулятор вы можете купить в специализированных магазинах сантехники.

Рекомендовано: Honeywell, модели D04, D05, D06.

## Схема работы и комплектация фильтра



Фильтр состоит из колбы, в которой установлен фильтрующий картридж (может не входить в комплект поставки).

В процессе фильтрации вода подается на картридж, который удаляет механические примеси.

Комплектация фильтра:

1. Корпус фильтра — 1 шт.
2. Кронштейн для крепления фильтра к стене — 1 шт.
3. Саморез для крепления кронштейна к корпусу фильтра — 4 шт.
4. Сервисный ключ для замены картриджа — 1 шт.
5. Инструкция по эксплуатации — 1 шт.
6. Картридж механического очищения — 1 шт. (может не входить в комплект).

## Замена фильтрующего картриджа

Картридж в фильтре необходимо регулярно менять. Частота замены картриджа определяется в зависимости от качества очищаемой воды, режима использования фильтра, содержания примесей в воде, а также исходя из опыта пользователя.

Замена фильтрующего картриджа происходит после исчерпания его ресурса, что определяется по счетчику воды (необходимо купить отдельно), или при снижении продуктивности фильтра. Замена картриджа нужно проводить в срок от двух до шести месяцев, в зависимости от качества очищаемой воды. Для замены следует использовать только оригинальные картриджи. При использовании картриджей других производителей фильтр снимается с гарантии. Производитель гарантирует качество оригинальных картриджей, полное соответствие стандартам их размеров и характеристик, что существенно для безаварийной и безопасной эксплуатации фильтра.

Для замены картриджа необходимо:

1. Перекрыть подачу воды на фильтр.
2. Сбросить давление внутри фильтра. Для этого закройте кран на магистрали, установлен перед фильтром, и откройте кран, установлен после фильтра.
3. Открутить корпус фильтра специальным ключом и удалить отработанный картридж. Используйте поддон для слива воды, которая осталась в фильтре.
4. Промыть корпус и крышку фильтра.
5. Установить новый картридж в корпус.

## Замена фильтрующего картриджа

6. Положить резиновое кольцо уплотнения в полость корпуса и расправить его. Если кольцо повреждено, следует установить новое (покупается отдельно).
7. Прикрутить корпус с картриджем к крышке рукой до упора.
8. Подать воду на фильтр и проверить герметичность соединений.

Фильтр готов к использованию.

Если качество очищаемой воды, не позволяет долгое время использовать полипропиленовый картридж, рекомендована комплектация фильтра картриджем с полипропиленовой нити нужного типоразмера производства ООО «НПО «Экософт».

## Транспортировка и хранение

Транспортировка изделия допускается любым транспортным средством (кроме неотапливаемых в холодное время года).

Изделие нужно хранить в запечатанном виде на расстоянии не менее 1 м от отопительных приборов при температуре окружающей среды от +5 до +40 °С. Не допускается высушивание, замораживание, попадание прямых солнечных лучей.

Покупку желательно совершать в авторизованных центрах. Необходимо проверить целостность упаковки и изделия, а также наличие документации (паспорта, гарантийного талона, документа, который подтверждает покупку: чека, накладной и т.п.).

## Предостережения

После установки фильтра или замены картриджа не оставляйте фильтр без присмотра в течение 2 часов: убедитесь, что фильтр функционирует корректно, протекания воды на соединениях отсутствуют.

Не используйте для очистки горячей воды модели, предназначены для холодной воды. Своевременно меняйте картридж.

Оберегайте фильтр от попадания прямых солнечных лучей.

Устанавливайте фильтр в недоступных для детей местах.

В случае долгих перерывов в работе фильтра перекрывайте подачу воды на него.

Не используйте фильтр для воды, опасной в микробиологическом отношении, воды неизвестного качества без ее предварительной дезинфекции.

Перед установкой фильтра убедитесь, что ваша водопроводная система работает корректно и соответствует техническим требованиям к условиям эксплуатации фильтра.

### **ПОМНИТЕ!**

Неправильное (некачественное) подключение, отказ от услуг квалифицированных специалистов, несоблюдение правил монтажа и эксплуатации, несвоевременное техническое обслуживание изделия освобождают производителя от ответственности при аварийных случаях с фильтром.

## Гарантийные обязательства

Гарантия действует на протяжении 12 месяцев с момента продажи при соблюдении технических требований, указанных в инструкции по эксплуатации.

Гарантия не распространяется на сменный элемент (картридж), а также на дефекты, о которых не сообщили в течение гарантийного срока или которые вызваны неправильным использованием. Гарантийные обязанности осуществляет фирма-продавец при наличии у покупателя оригинала кассового чека и заполненного гарантийного талона.

Производитель не несет ответственности за какое-либо повреждение имущества или любой другой вред, включая утраченную выгоду, возникший случайно или вследствие эксплуатации, или невозможности эксплуатации этого изделия. Материальная ответственность производителя в соответствии с данной Гарантией не может превышать стоимости этого изделия.

Случаи, не предусмотренные данной Гарантией, регулируются Законодательством.

Гарантийный срок эксплуатации:

12 месяцев от дня продажи через розничную сеть.

Срок службы корпуса фильтра: 5 лет. Сохранять при температуре от +5 до +40 °С.

## Гарантийный талон

Действителен только оригинал Гарантийного талона при наличии кассового и/или товарного чека.

Наименование изделия:

FPV12ECO

FPV34ECO

FPV4510ECO

FPV12PECO

FPV34PECO

FPV4520ECO

FPV12HWECO

FPV34HWECO

Название и штамп торговой организации:

---

---

Дата продажи:

Date of manufacture/Дата виробництва/Дата производства:

[ecosoft.com](http://ecosoft.com)